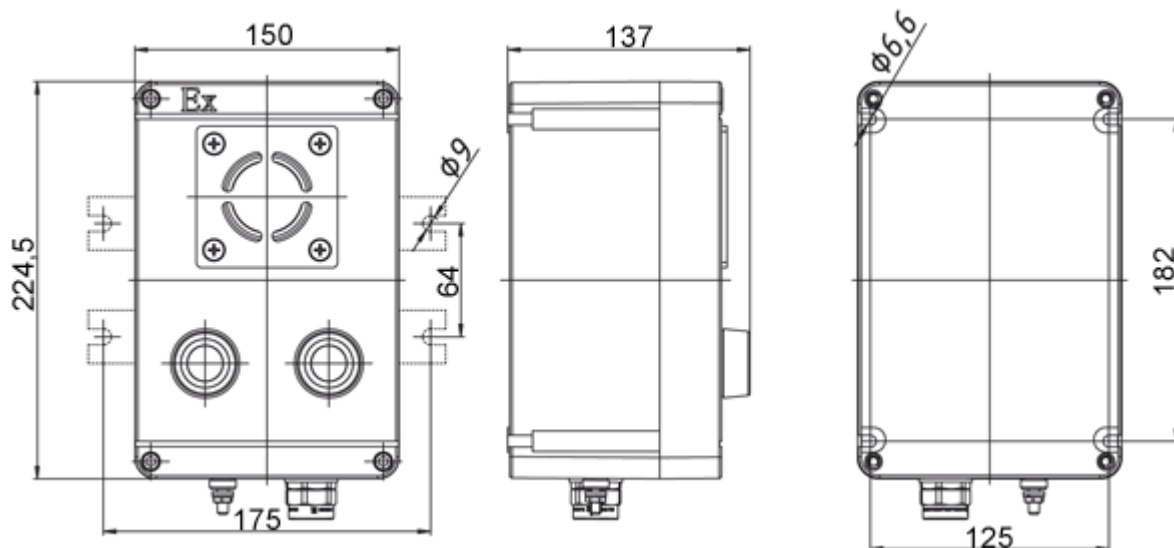


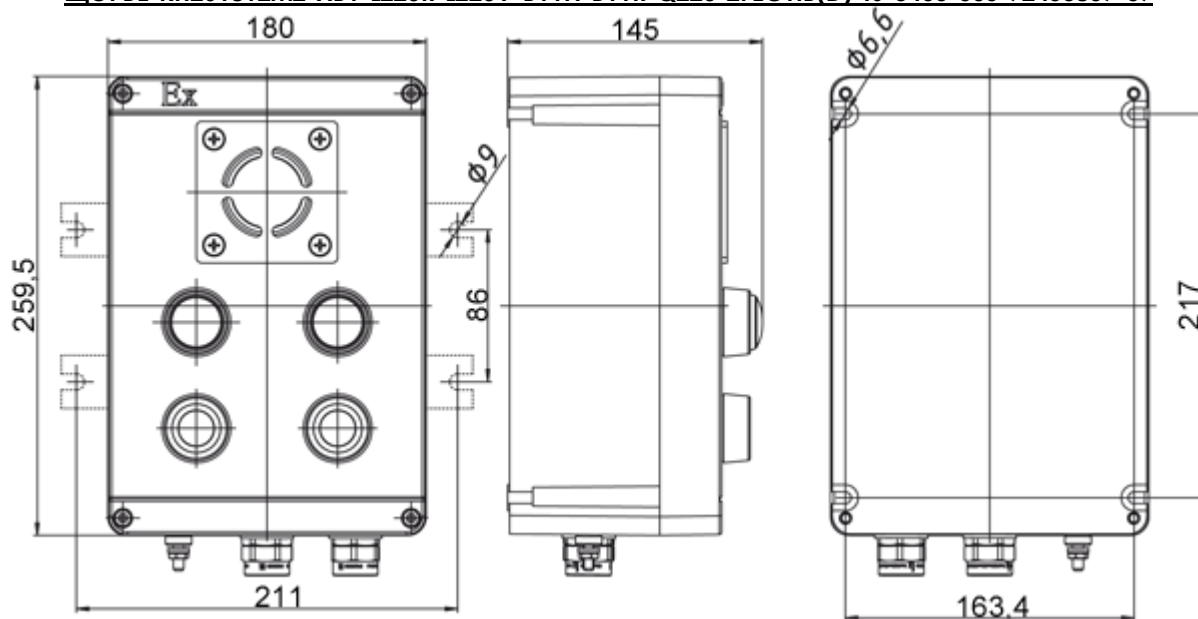
ПРИМЕРЫ ИСПОЛНЕНИЯ ПОСТОВ С ПЬЕЗОСИРЕНОЙ М-Q-122Е-12

ЩОРВЕ-КП221512-ХВ1-В11N-В11R-Q220-FEC11В(D)-ТУ 3400-005-72453807-07



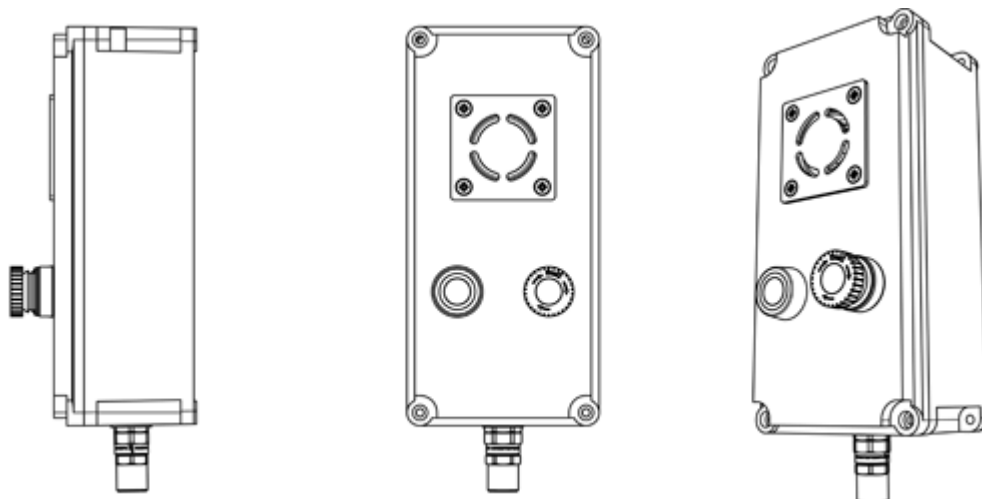
Взрывозащищенный пост выполнен на базе корпуса КСРВ-КП221512М2 из армированного полиэстера, в котором установлены элементы управления серии ХВ-1: Кнопка без фиксации черного цвета «В11N», контакты 1НО+1НЗ; кнопка без фиксации красного цвета «В11R», контакты 1НО+1НЗ; взрывозащищенная пьезосирена М-Q-122Е-12 с блоком питания 220В. На стороне «D» установлен один кабельный ввод FEC11В

ЩОРВЕ-КП261812М2-ХВ1-L220R-L220V-В11N-В11R-Q220-2FEC11В(D)-ТУ 3400-005-72453807-07



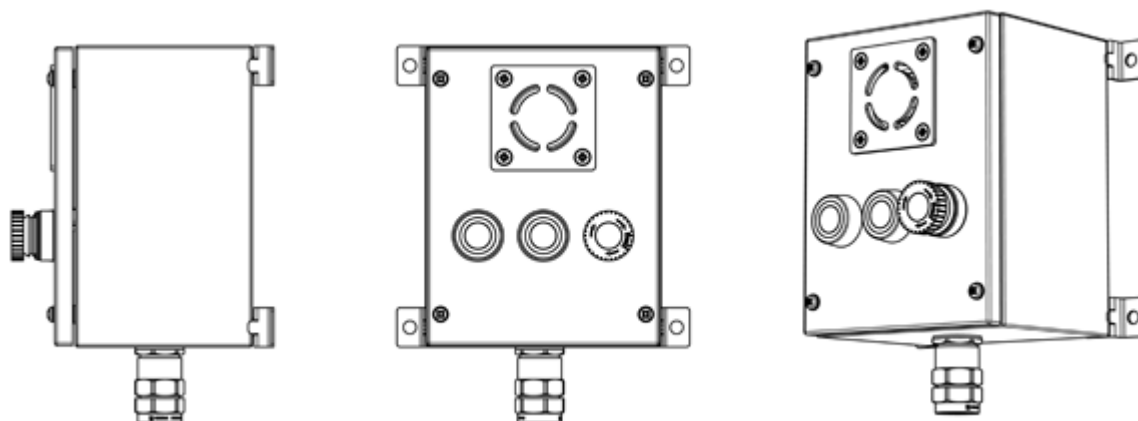
Взрывозащищенный пост выполнен на базе корпуса КСРВ-КП221512М2 из армированного полиэстера, в котором установлены элементы управления серии ХВ-1: Лампа красного цвета "L220R", ~220-380В; лампа зеленого цвета "L220V", ~220-380В; кнопка без фиксации черного цвета «В11N», контакты 1НО+1НЗ; кнопка без фиксации красного цвета «В11R», контакты 1НО+1НЗ; взрывозащищенная пьезосирена М-Q-122Е-12 с блоком питания 220В. На стороне «D» установлено два кабельных ввода FEC11В.

ЩОРВЕ301410-ХВ1-В20V-MR11R-Q220-FEC11В(D)-ТУ 3400-005-72453807-07



Взрывозащищенный пост выполнен на базе корпуса ЩОРВЕ301410 из алюминий-кремниевого сплава, в котором установлены элементы управления серии XB-1: кнопка без фиксации зеленого цвета "B20V", контакты 2НО; кнопка "Грибок" с фиксацией, отпирание вращением "MR11R", контакты 1НО+1НЗ; взрывозащищенная пьезосирена М-Q-122Е-12 с блоком питания 220В. На стороне «D» установлен один кабельный ввод FEC11В

ЩОРВЕ-C231815M2-XB1-2B20N-MR20R-Q12-FEC31B(D)-ТУ 3400-005-72453807-07



Взрывозащищенный пост выполнен на базе корпуса ЩОРВЕ-C231815M2 из нержавеющей стали марки AISI 304, в котором установлены элементы управления серии XB-1: две кнопки без фиксации черного цвета "B20N", контакты 2НО; кнопка "Грибок" с фиксацией, отпирание вращением "MR20R", контакты 2НО; взрывозащищенная пьезосирена М-Q-122Е-12 с напряжением питания 12В. На стороне «D» установлен один кабельный ввод FEC11В